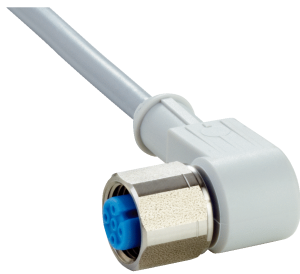




DOL-1204-W10MNI

SICK
Sensor Intelligence.



Informations de commande

Type	Référence
DOL-1204-W10MNI	6052618

Autres modèles d'appareil et accessoires → www.sick.com/



Caractéristiques techniques détaillées

Caractéristiques techniques

Groupe d'accessoires	Connecteurs et câbles
Famille d'accessoires	Câbles de connexion
Mode de raccordement tête A	Connecteur femelle, M12, 4 pôles, coudé
Mode de raccordement tête B	Extrémité de câble ouverte
Raccordement	Extrémité de câble ouverte
Matériau, connecteur	PUR
Couleur, connecteur	Gris
Matériau, écrou moleté	Acier inoxydable (V4A/1.4404)
Couple de serrage	0,6 Nm
Surplat	14
Câble	10 m, 4 fils, PVC
Matériau, gaine	PVC
Couleur, gaine	Gris
Diamètre de câble	5 mm
Section du conducteur	0,34 mm ²
Blindage	Non blindé
Rayon de courbure	
	En mouvement > 10 x diamètre de câble
	En position fixe > 5 x diamètre de câble
Tension de mesure	≤ 250 V
Tension assignée	2,5 kV
Charge électrique	4 A
Type de signal	Câble capteur / actionneur
Domaine d'utilisation	Environnements humides et hygiéniques
Remarque	Ce produit résiste généralement aux produits de nettoyage chimiques (voir Ecolab). Nous vous prions de ne pas utiliser d'autres produits de nettoyage ¹⁾

¹⁾ Produits de nettoyage testés : 3% P3 – topax 990, 5% P3 – topoactive 200, 5% P3 – topax 52, 3% P3 – topax 66, 3% P3 – topoactive OKTO; groupe d'isolant : cat. I.

²⁾ Groupe d'isolant : cat. I.

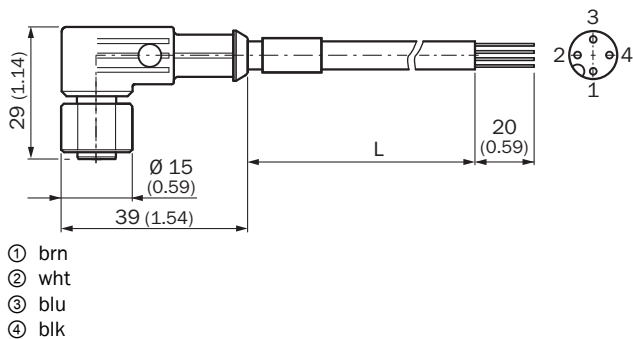
		N'est pas résistant à l'acide lactique ni au peroxyde d'hydrogène (H2O2) ²⁾
Homologations	Ecolab UL	
Fichier UL n°	CYJV.E335179	
Indice de protection	IP65/ IP67/ IP69K	
Température de service		
	En mouvement	-5 °C ... +80 °C
	En position fixe	-30 °C ... +80 °C
	Tête	-25 °C ... +85 °C

1) Produits de nettoyage testés : 3% P3 – topax 990, 5% P3 – topoactive 200, 5% P3 – topax 52, 3% P3 – topax 66, 3% P3 – topoactive OKTO; groupe d'isolant : cat. I.
 2) Groupe d'isolant : cat. I.

Classifications

ECI@ss 5.0	19030312
ECI@ss 5.1.4	19030312
ECI@ss 6.0	27060304
ECI@ss 6.2	27060304
ECI@ss 7.0	27060304
ECI@ss 8.0	27060304
ECI@ss 8.1	27060304
ECI@ss 9.0	27060304
ECI@ss 10.0	27060304
ECI@ss 11.0	27060304
ECI@ss 12.0	27060304
ETIM 5.0	EC000830
ETIM 6.0	EC000830
ETIM 7.0	EC003249
ETIM 8.0	EC003249
UNSPSC 16.0901	26121604

Plan coté (Dimensions en mm (inch))



SICK EN BREF

SICK est l'un des principaux fabricants de capteurs et de solutions de détection intelligents pour les applications industrielles. Notre gamme unique de produits et de services vous fournit tous les outils dont vous avez besoin pour la gestion sûre et efficace de vos processus, la protection des personnes contre les accidents et la prévention des dommages environnementaux.

Nous possédons une vaste expérience dans de nombreux secteurs et connaissons vos processus et vos exigences. Nous sommes en mesure de vous proposer les capteurs intelligents qui répondent parfaitement à vos besoins. Nos solutions systèmes sont testées et améliorées dans des centres d'application situés en Europe, en Asie et en Amérique du Nord afin de satisfaire pleinement nos clients. Cette rigueur a fait de notre entreprise un fournisseur et partenaire de développement fiable.

Nous proposons également une gamme complète de services : les SICK LifeTime Services vous accompagnent tout au long du cycle de vie de vos machines et vous garantissent sécurité et productivité.

C'est ainsi que nous concevons la détection intelligente.

DANS LE MONDE ENTIER, PRÈS DE CHEZ VOUS :

Interlocuteurs et autres sites sur → www.sick.com