

AL20-D à AL60-D, Lubrificateur AL30-F03-D

Fiche technique

General series information

- Débit maximum jusqu'à 15000 l/min (ANR, 0.7 MPa).

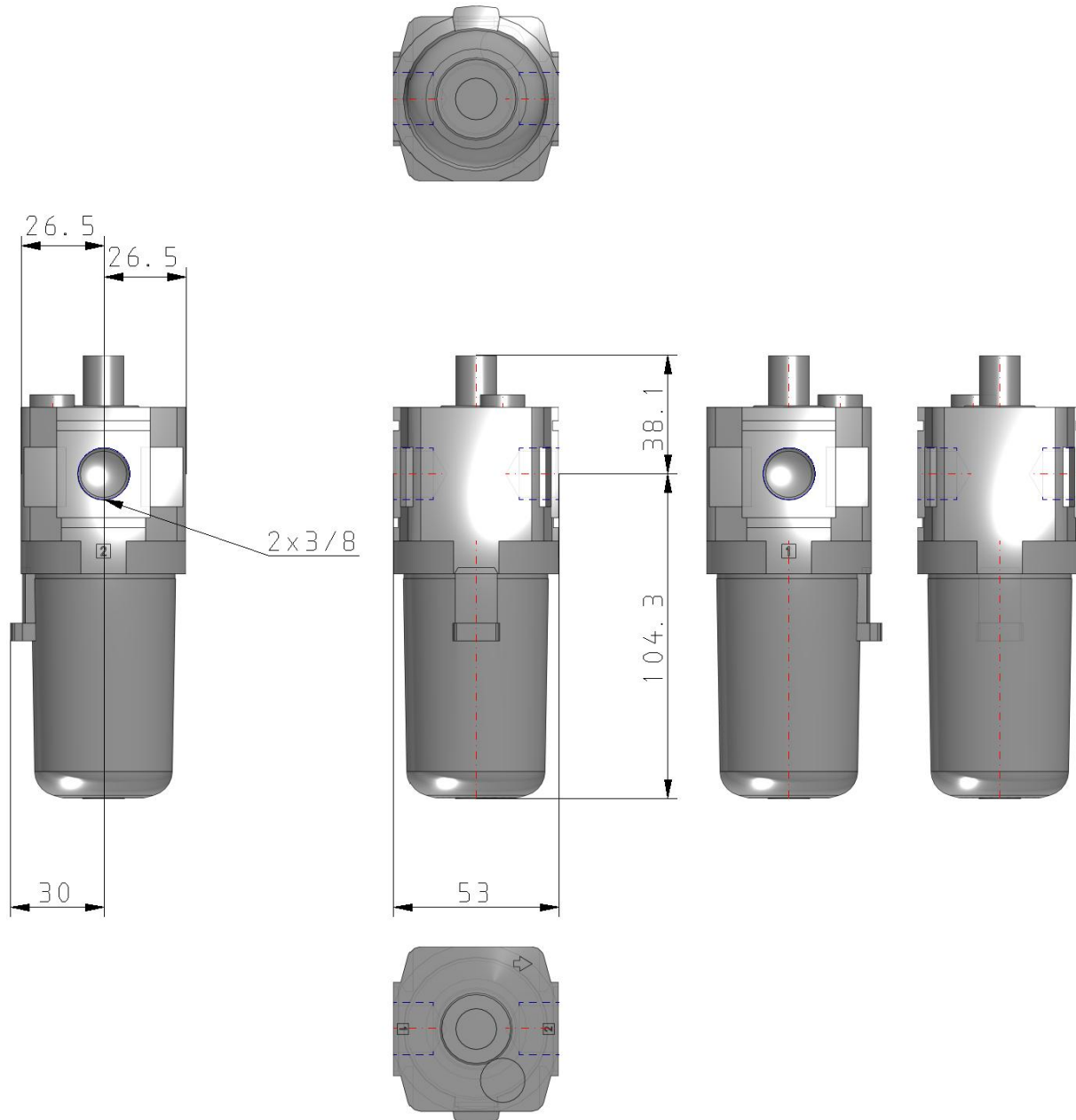


Lubricator

Spécifications standards

Taille du corps	30
Taraudage	F (G)
Orifice	03 (3/8)
Montage	Sans option de montage
Cuve/Orifice d'évacuation du lubrifiant/Sens du débit	Cuve en polycarbonate
Unité de pression	MPa, °C
Pression du fluide	Air
Température maximum du fluide	60 °C
Température minimum du fluide	-5 °C (hors gel)
Pression maximale d'utilisation	1.0 MPa
Pression minimale d'utilisation	0.05 MPa
Pression d'épreuve	1.5 MPa
Conforme à la directive européenne RoHS	Conforme
Volume d'huile	55 cm ³
Capacité de débit max. (Pression d'entrée de 1.0 MPa)	6000 l/min
MIN_DRIPPING_FLOW	40 l/min
RECOMMENDED_LUBRICANT	Huile hydraulique de classe 1 (ISO VG32)
Poids	0.185 Kg

Dimensions



Les caractéristiques peuvent être modifiées sans préavis et sans obligation de la part du fabricant.

Information supplémentaire

Catalogue [ACD-C_FR.pdf](#)

Operation manuals [OM_AL20-60-D_OMX0056EN-B.pdf](#)