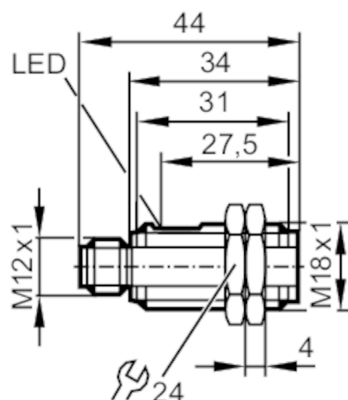


OGP101



Système réflex

OGP-HPKG/US



Caractéristiques du produit

Type de lumière	lumière rouge
Boîtier	boîtier fileté

Application

Caractéristique spécifique	filtre de polarisation
Principe de fonctionnement	Système réflex

Données électriques

Tension d'alimentation [V]	10...30 DC
Consommation [mA]	20
Classe de protection	III
Protection inversion de polarité	oui
Type de lumière	lumière rouge
Longueur d'onde [nm]	645

Sorties

Technologie	PNP
Fonction de sortie	éclairage
Chute de tension max. sortie de commutation DC [V]	2,5
Courant de sortie (au maintien) de la sortie de commutation DC [mA]	200
Fréquence de commutation DC [Hz]	1000
Protection courts-circuits	oui
Protection surcharges	oui

Zone de détection

Portée sur réflecteur "nid d'abeille" [m]	0,05...2,5; (Réflecteur « nid d'abeille » Ø 80 E20005)
Portée réglable	non
Diamètre max. du spot lumineux [mm]	200

OGP101



Système réflex

OGP-HPKG/US

Dimensions du spot lumineux valables pour	pour la portée maximale
Filtre de polarisation	oui

Conditions d'utilisation	
Température ambiante [°C]	-25...60
Indice de protection	IP 67; (en combinaison avec un connecteur correspondant)

Tests / homologations	
CEM	EN 60947-5-2
MTTF [Années]	1173

Données mécaniques	
Poids [g]	14,6
Boîtier	boîtier fileté
Dimensions [mm]	M18 x 1 / L = 44
Désignation du filetage	M18 x 1
Matières	boîtier: ABS
Matière lentille	PMMA

Afficheurs / éléments de service		
Indication	état de commutation	1 x LED, jaune

Accessoires	
Fourniture	écrous de fixation: 2 x

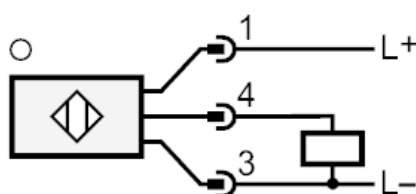
Remarques	
Unité d'emballage	1 pièces

Raccordement électrique

Connecteur: 1 x M12; codage: A



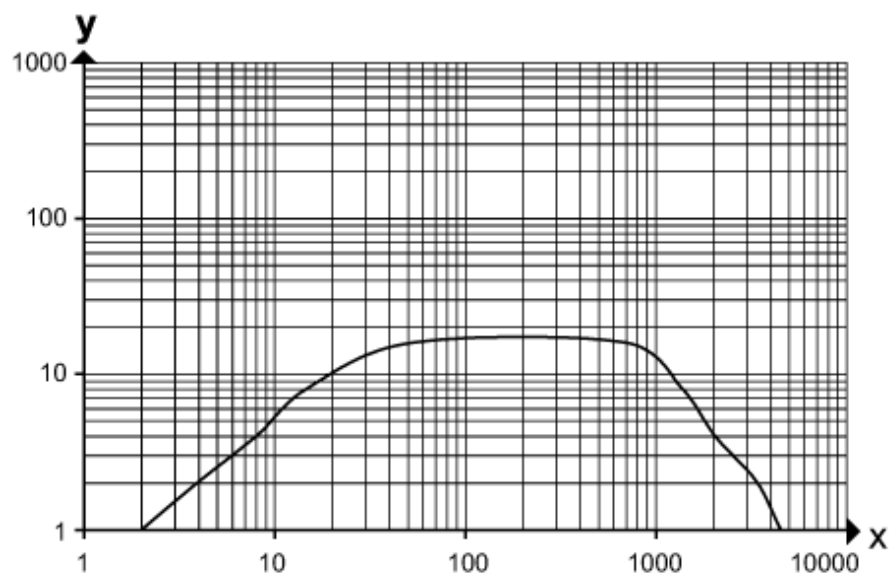
Raccordement





Diagrammes et courbes

courbe capacité de réserve



x: distance [mm]

y: facteur capacité de réserve