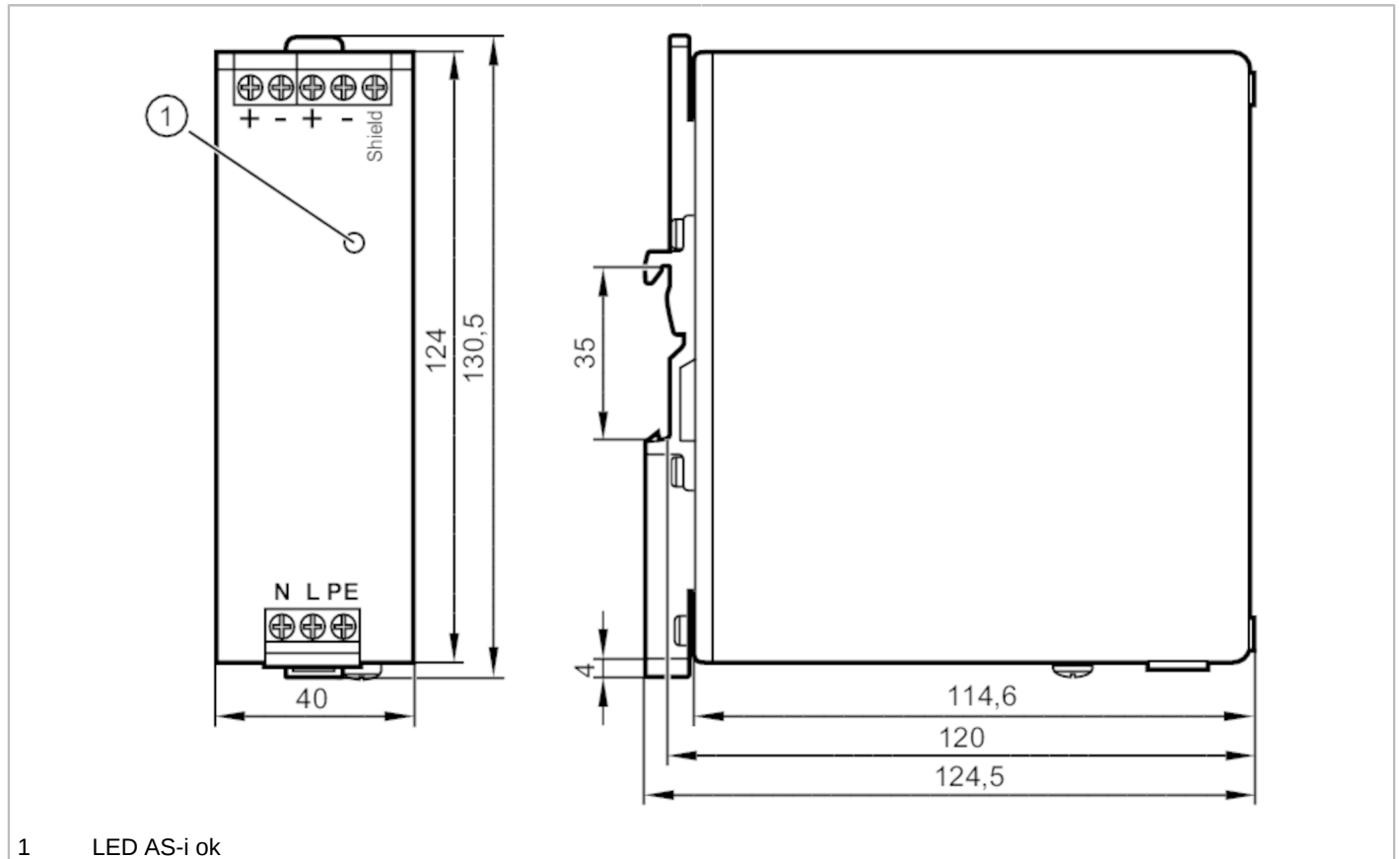


AC1254



Alimentation AS-Interface

PSU-1AC/ASi-4A



1 LED AS-i ok



Données électriques

Fréquence AC	[Hz]	47...64
Tolérance de la tension d'alimentation	[%]	10
Tension d'alimentation	[V]	sélection automatique de la plage
Tension nominale AC	[V]	110 / 230
Plage de tension d'entrée AC	[V]	100...120 / 200...240
Classe de protection		I
Protection contre les surcharges		oui; (< 36 V)
Retard à la disponibilité max.	[ms]	900
Tension de sortie AS-i	[V]	30,5
Puissance de sortie (continu)	[W]	122
Puissance de sortie (de courte durée)	[W]	134
Remarque sur la puissance de sortie (de courte durée)	[W]	brièvement pour charger les capacités bus après la mise sous tension
Facteur de performance (tension nominale 120 V AC / 60 Hz)		0,56
Facteur de performance (tension nominale 230 V AC / 50 Hz)		0,47



Alimentation AS-Interface

PSU-1AC/ASI-4A

Réserve de puissance	[%]	10
Nombre de circuits de sortie		1
Courant de sortie AS-i	[A]	4
Ondulation résiduelle max.	[mV]	50
Courant de pointe au démarrage (tension nominale 120 V AC / 60 Hz)	[A]	3
Courant de pointe au démarrage (tension nominale 230 V AC / 50 Hz)	[A]	3
Courant d'appel à la mise sous tension		oui
Rendement (tension nominale 120 V AC / 60 Hz)	[%]	88
Rendement (tension nominale 230 V AC / 50 Hz)	[%]	89,3
Protection d'entrée en externe		≤ B-10 A / ≤ C-6 A
Derating	[W/K]	3 (60...70 °C)
Immunité aux coupures secteur (tension nominale 120 V AC / 60 Hz)	[ms]	70
Immunité aux coupures secteur (tension nominale 230 V AC / 50 Hz)	[ms]	70
Courant d'entrée (tension nominale 120 V AC / 60 Hz)	[A]	2,05
Courant d'entrée (tension nominale 230 V AC / 50 Hz)	[A]	1,23
Perte en puissance (tension nominale 120 V AC / 60 Hz)	[W]	16,6
Perte en puissance (tension nominale 230 V AC / 50 Hz)	[W]	14,6
Découplage des données intégré		oui
Protection contre les courants de retour	[V]	35

Sorties

Résistance courts-circuits		oui
Protection surcharges		oui
Caractéristique surcharge		courant de sortie constant
Raccordement en parallèle de sorties possible		non
Raccordement en série de sorties possible		non

Conditions d'utilisation

Température ambiante	[°C]	-25...70
Remarque sur la température ambiante		respecter les espaces libres pour le refroidissement par convection (voir notice d'utilisation)
Température de stockage	[°C]	-40...85
Humidité relative de l'air max.	[%]	95; (IEC 60068-2-30)

AC1254



Alimentation AS-Interface

PSU-1AC/ASI-4A

Indice de protection	IP 20
Degré de pollution	2; (IEC 62103: la souillure conductrice n'est pas admissible)

Tests / homologations

CEM	EN 61000-6-1	
	EN 61000-6-2	
	EN 61000-6-4	
Tenue aux vibrations	IEC 60068-2-6	± 1,6 mm 2...17,8 Hz / 2 g 17,8...500 Hz
Tenue aux chocs	IEC 60068-2-27	30 g 6 ms / 20 g 11 ms
MTTF [Années]		90

Classification AS-i

Certificat AS-i	98601
-----------------	-------

Données mécaniques

Poids [g]	625,5
Type de montage	rail; (TH35 (EN 60715))
Dimensions [mm]	124 x 40 x 120
Matières	tôle d'acier

Afficheurs / éléments de service

Indication	tension AS-i	LED, vert
------------	--------------	-----------

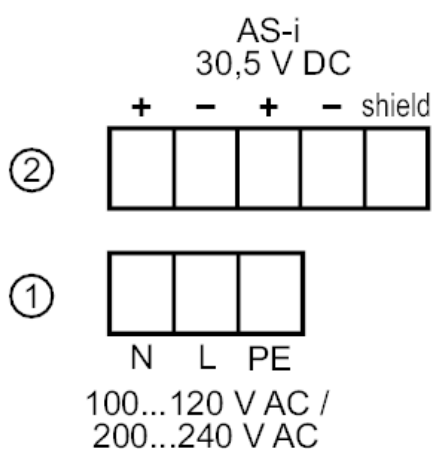
Remarques

Unité d'emballage	1 pièces
-------------------	----------

Raccordement électrique

bornes à vis:

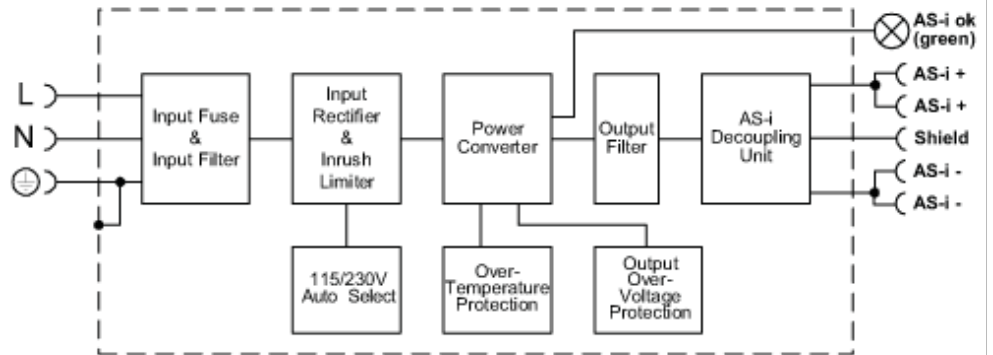
Raccordement



1: primaire
2: secondaire

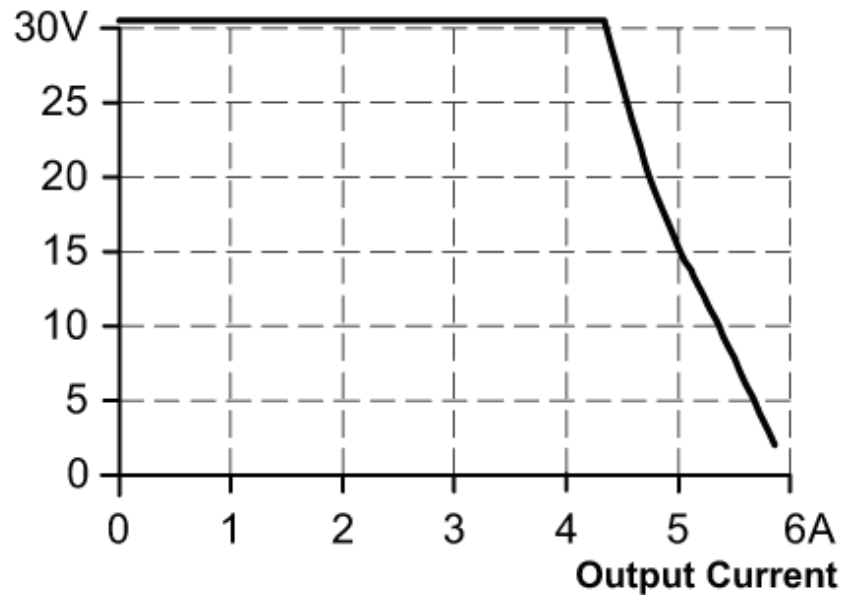
Diagrammes et courbes

schéma bloc



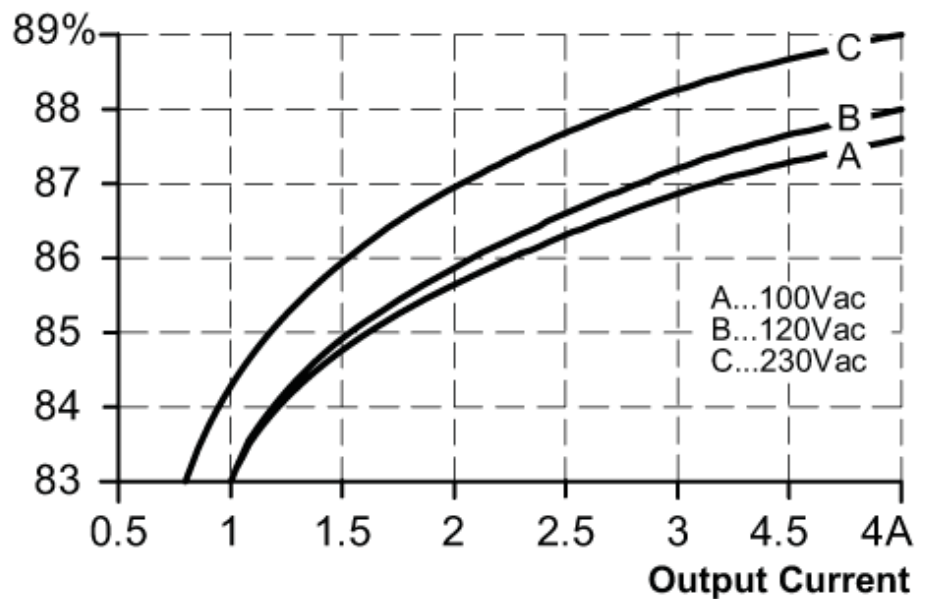
caractéristique de sortie

Output Voltage



Courbe caractéristique rendement /
perte en puissance

Efficiency



AC1254

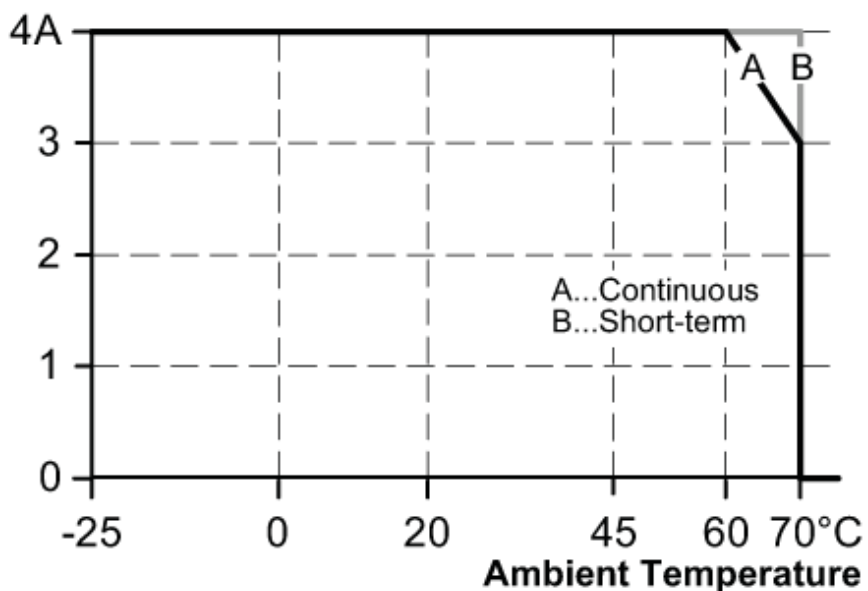


Alimentation AS-Interface

PSU-1AC/ASi-4A

Courbe caractéristique du déclassement

Allowed Output Current



Courbe caractéristique de l'immunité aux coupures secteur

Hold-up Time

